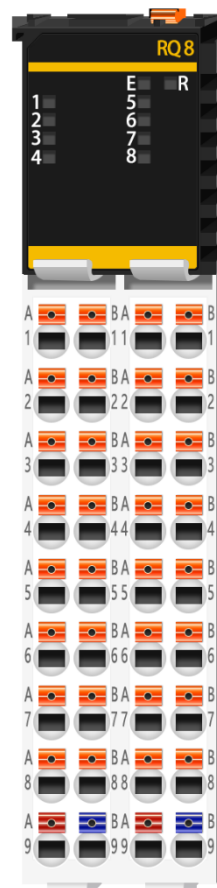


WD13

继电器输出 RQ 8x230VAC 2A ST NO

WD13-R223



设备使用手册

前 言

按规定使用

产品只允许用于相关技术文件中规定的使用情况。正确的运输、储存、组装、装配、安装、调试、操作和维护是产品安全、正常运行的前提。必须保证允许的环境条件。必须注意相关文件中的提示。

专业人员

本文件所属的产品、系统只允许由符合各项工作要求的合格人员进行操作。其操作必须遵照各自附带的文件说明，特别是其中的安全及警告提示。由于具备相关培训及经验，合格人员可以察觉本产品、系统的风险，并避免可能的危险。

可靠联接

无论什么时候都需要保证设备 M 端子进行了可靠接线，不可靠的接线有可能带来不可预知的情况发生，也有可能生产危险的结果，所以在任何情况下，都要保证设备的 M 端子进行可靠的连接。

免责声明

此文档只能用于辅助使用者使用文档内所描述产品，我们不对使用此文档而引起的损失或者错误负责。我们已对印刷品中所述内容与硬件、软件的一致性作过检查，然而并不能排除存在偏差的可能性，因此我们不保证印刷品中所述内容与硬件、软件完全一致。印刷品中的数据都按规定经过检测，我们会在未来的版本中完善和修正。

本文档的适用范围

本文档适用于继电器输出 RQ 8x230VAC 2A ST NO WD20-R223 模块。

回收和处置

为了确保旧设备的回收和处理符合环保要求，请联系经认证的电子废料处理服务机构。

目 录

1 产品总览	3
1.1 特性	3
1.2 特点	4
2 接线	5
2.1 图示	5
2.2 说明	6
2.3 接线示意图	7
2.4 长度尺寸	8
3 参数	9
3.1 可设置参数	9
3.2 参数说明	9
4 诊断报警	11
4.1 指示灯	11
4.2 指示灯状态	12
5 技术数据	13
5.1 技术数据	13
6 尺寸	16
6.1 外形尺寸	16
A 注意事项	17
A1 输出短路	17
A2 高负载应用	17
A3 电源端子	17

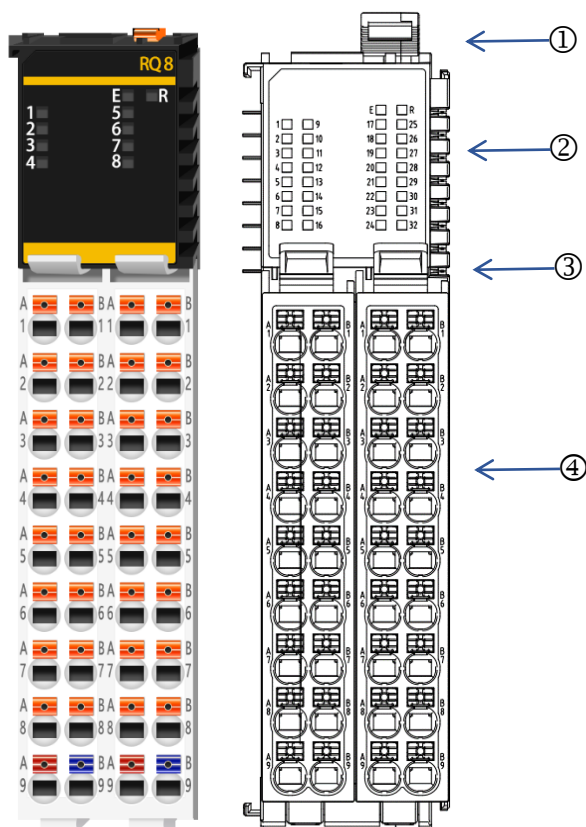
1 产品总览

1.1 特性

订货号

WD20-R223

模块视图



- ① 导轨固定器
- ② LED 指示灯
- ③ 接线端子固定器
- ④ 接线端子及标识

1.2 特点

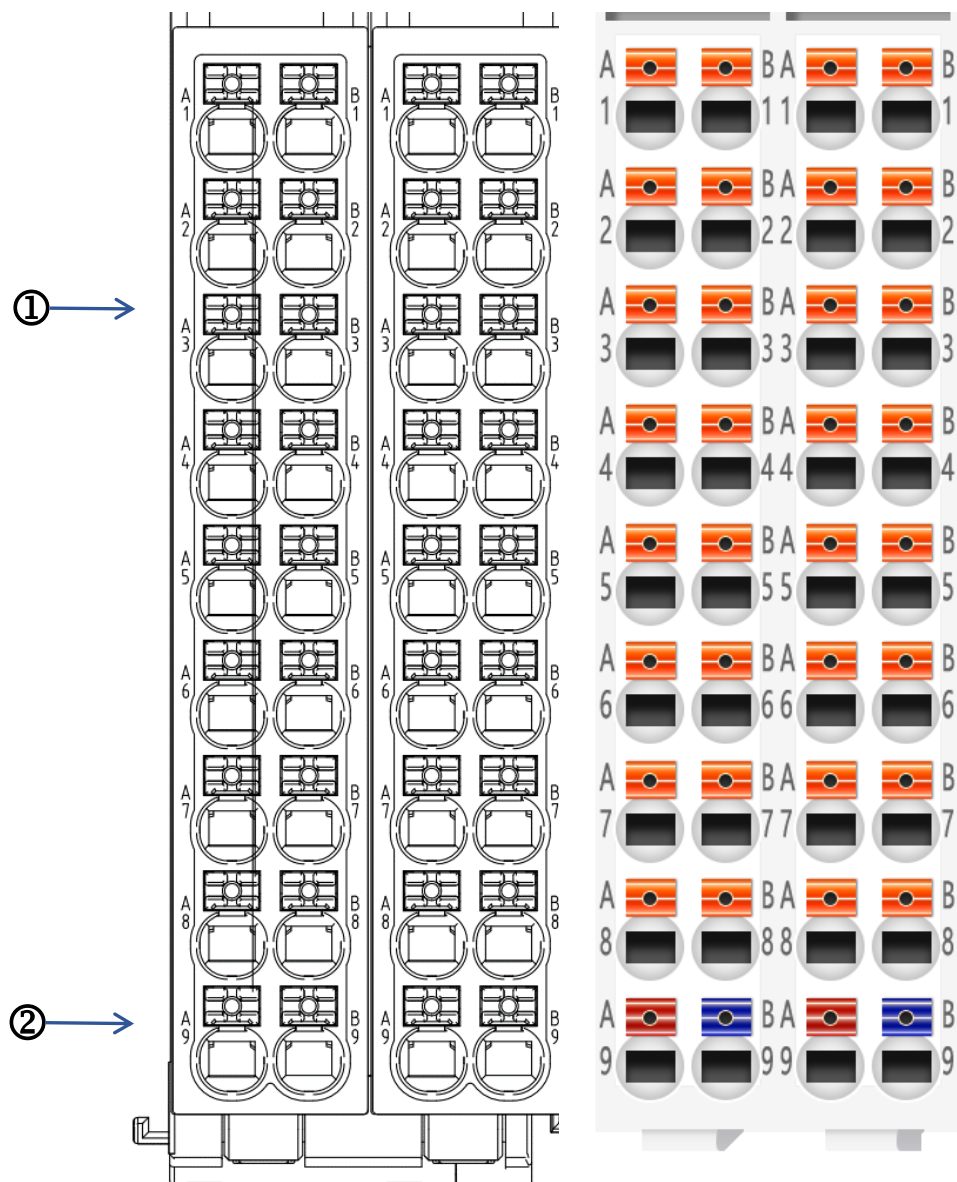
模块具有下列技术特性：

- 模块支持 8 通道继电器信号输出
- 常开触点输出
- 每个通道的输出最大切换电流为 2 A
- 每个通道的输出最大切换功率为 277VA/120 W
- 最大支持 DC220V, AC270V
- 适用于交直流电磁阀、接触器、指示灯以及阻性负载
- 具有安全相关的关断
- 可组态通道关闭（每通道）
- 可组态诊断 24V 电源（每模块）

2 接线

2.1 图示

继电器输出 RQ 8x230VAC 2A ST NO 接线端子及接线示意：



①	信号接线端子 (A1-A8, B1-B8)
②	DC24V 电源接线端子 (A9: P, B9: M)

2.2 说明

左侧：

端子号	说明	端子号	说明
A1 (RQ1)	常开触点输出通道 1	B1 (RQ1)	常开触点输出通道 1
A2	空	B2	空
A3 (RQ2)	常开触点输出通道 2	B3 (RQ2)	常开触点输出通道 2
A4	空	B4	空
A5 (RQ3)	常开触点输出通道 3	B5 (RQ3)	常开触点输出通道 3
A6	空	B6	空
A7 (RQ4)	常开触点输出通道 4	B7 (RQ4)	常开触点输出通道 4
A8	空	B8	空
A9 (红色)	模块供电电源正极接入	B9 (蓝色)	模块供电电源负极接入

右侧：

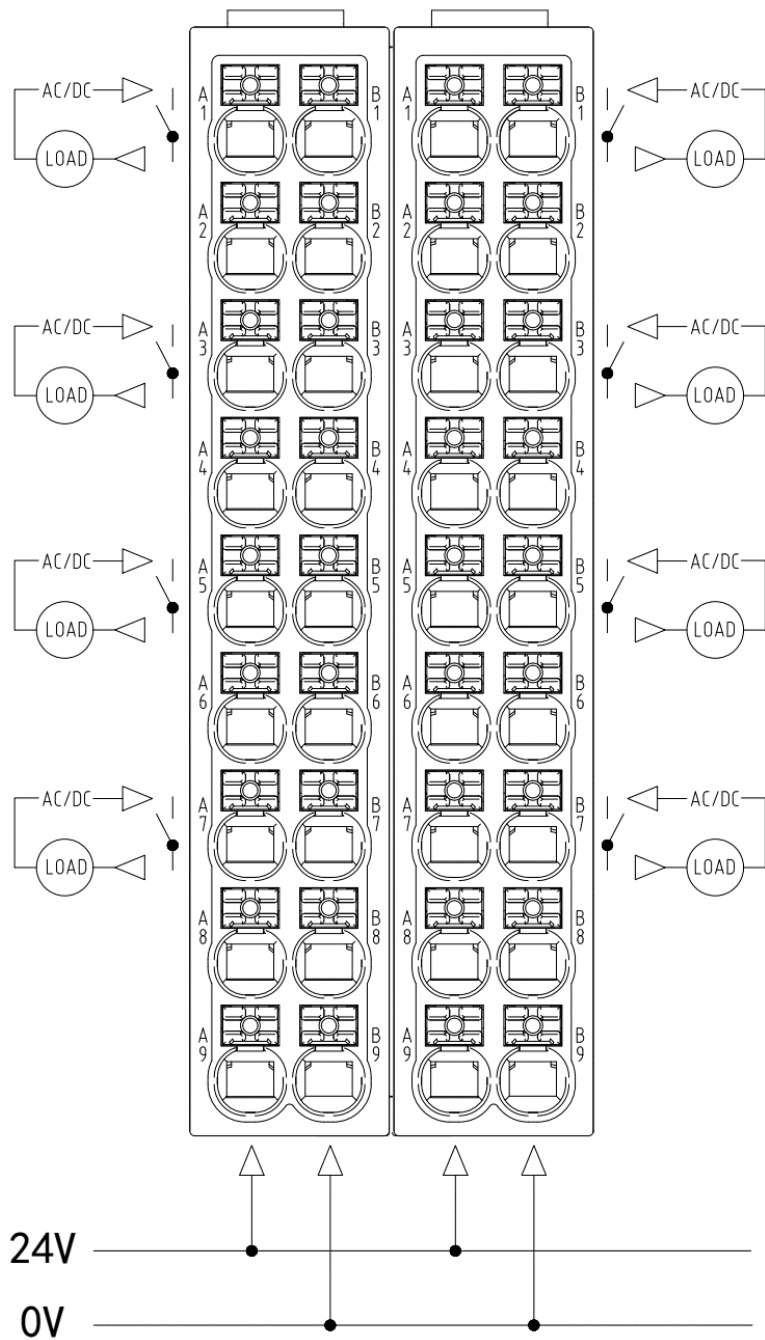
端子号	说明	端子号	说明
A1 (RQ5)	常开触点输出通道 5	B1 (RQ5)	常开触点输出通道 5
A2	空	B2	空
A3 (RQ6)	常开触点输出通道 6	B3 (RQ6)	常开触点输出通道 6
A4	空	B4	空
A5 (RQ7)	常开触点输出通道 7	B5 (RQ7)	常开触点输出通道 7
A6	空	B6	空
A7 (RQ8)	常开触点输出通道 8	B7 (RQ8)	常开触点输出通道 8
A8	空	B8	空
A9 (红色)	模块供电电源正极接入	B9 (蓝色)	模块供电电源负极接入

说明

供电端子允许通过的最大电流为 8A@24VDC。

不使用的输入通道不要接入电缆，空电缆将可能会对信号造成影响。

2.3 接线示意图



2.4 长度尺寸

建议使用如下预绝缘管状端头方式进行接线。



最大外径

接入接线端子的最大外径建议不要超过 1.5mm²。

最小长度

使用的预绝缘管状端头总长不要低于 12mm，建议的总长为 14-16mm。

前端压接端长度建议为 12-14mm。

剥线长度

对于插入的导线剥线长度建议为 10mm。如果使用预绝缘管状端头，请根据预绝缘管状端头长度进行剥线。

3 参数

3.1 可设置参数

继电器输出 RQ 8x230VAC 2A ST NO 可组态的参数及其默认值（GSD 文件）

参数	取值范围	默认值	备注
诊断： 电源电压 P 缺失	<ul style="list-style-type: none"> • 禁用 • 启用 	禁用	
通道激活	<ul style="list-style-type: none"> • 禁用 • 启用 	启用	
当 CPU 停止时输出状态	<ul style="list-style-type: none"> • 关闭输出 • 保持最后输出值 • 使用组态的替代值输出 	关闭输出	
输出替代值	0, 1	0	

说明

未使用的通道

在参数分配中禁用未使用的通道以缩短模块扫描周期时间。

禁用的通道始终输出 0。

3.2 参数说明

诊断：电源电压 P 缺失

如果电源电压 P 缺失或不足，启用此功能，则会发送相关诊断信息。

通道激活

可组态输出通道是否激活，如果配置为不激活此通道，此通道信号将一直为 0。

当 CPU 停止时输出状态

可以设置当主 CPU 停止时，模块输出的状态，共三个状态：

1. 关闭输出：使输出为 0。

2. 保持最后输出值：保持输出最后通道输出的值。
3. 使用组态的替代值输出：可以用组态的替代值输出。

注：CPU 停止时输出状态将在 CPU 下次启动时失效。

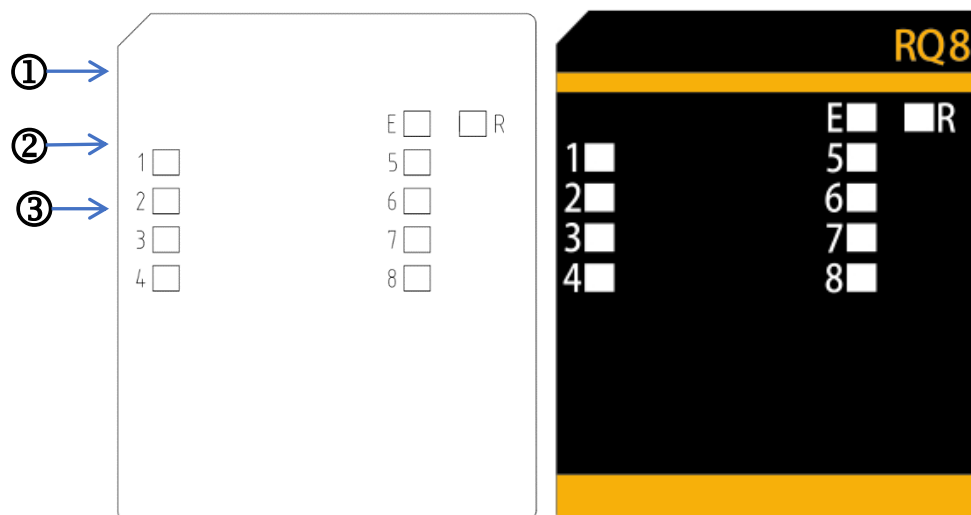
输出替代值

输出替代值设置为 0, 1。

4 诊断报警

4.1 指示灯

继电器输出 RQ 8x230VAC 2A ST NO 指示灯如下：



①	模块类型
②	状态指示灯，E 红色，R 绿色
③	绿色 LED，通道状态指示，1-8 对应 1-8 输出通道。

4.2 指示灯状态

继电器输出 RQ 8x230VAC 2A ST NO 错误和故障指示灯说明如下：

LED 灯		说明
绿 (RUN)	红 (ERROR)	
闪	灭	模块启动，初始化状态
灭	灭	背板无电源，或模块损坏
闪	闪	通讯正常，配置正常，模块工作
亮	灭	正常，模块工作
灭	闪	24V 电源故障
灭	亮	模块类型错误，配置故障
亮	亮	热拔插故障
亮	闪	模块内部故障，模块损坏

数字量输出 RQ 8x230VAC 2A ST NO 通道指示灯说明如下：

1-8 (绿)	说明
亮	通道输出信号 1
灭	通道输出信号 0

5 技术数据

5.1 技术数据

继电器输出 RQ 8x230VAC 2A ST NO 技术数据:

订货号	WD20-R223
常规信息	
产品类型标志	WISDIG, WD13, RQ 8x230VAC 2A ST NO
固件版本	V1.0
工程组态方式	
TIA Portal 中 STEP 7 可组态/可集成的最低版本	V13 SP1
STEP 7 可组态/可集成的最低版本	V5.5 SP4
PROFINET GSD 文件版本/GSD 文件修订版及更高版本	V2.31 V2.34 V2.35 V2.4
电源电压	
额定值 (DC)	24 V
允许范围, 下限 (DC)	20 V
允许范围, 上限 (DC)	28 V
反极性保护	是
输出电流	
背板电流	8 mA
静态电流	4.3 mA
最大电流	135 mA
功耗	
背板功耗	0.04 W
静态功耗(典型值)	0.1 W
最大功耗(典型值)	3.25 W
继电器输出	
数字量输出端数量	8 通道
可编程的数字输出端	是

订货号	WD20-R223
输出类型	继电器输出
触点方式	常开
短路保护	否
通道最大切换电流	4 A
通道最大切换电压	270VAC/220VDC
通道最大切换功率	277VA/150W
触点分断能力	
最小应用负载	5V 1mA
阻性负载, 最大值	4A (30VDC), 1A (250VAC)
感性负载, 最大值	1A
灯负载, 最大值	1A
额定切换电压 (DC)	220VDC
额定切换电压 (AC)	270VAC
输出延时	
关闭到接通	小于 10ms
接通到关闭	小于 5ms
耐入性	
机载耐久性	2×10^7
电气耐入性	1×10^5
报警/诊断/状态信息	
诊断功能	是
电气隔离	
通道之间	4 个通道一组
在通道和背板总线之间	是
环境要求	
运行中的环境温度	-30℃至 75℃
环境湿度	5%至 95% 无凝露
防护等级	IP20
参考海平面的运行高度	
安装高度	最高可达 3000 m

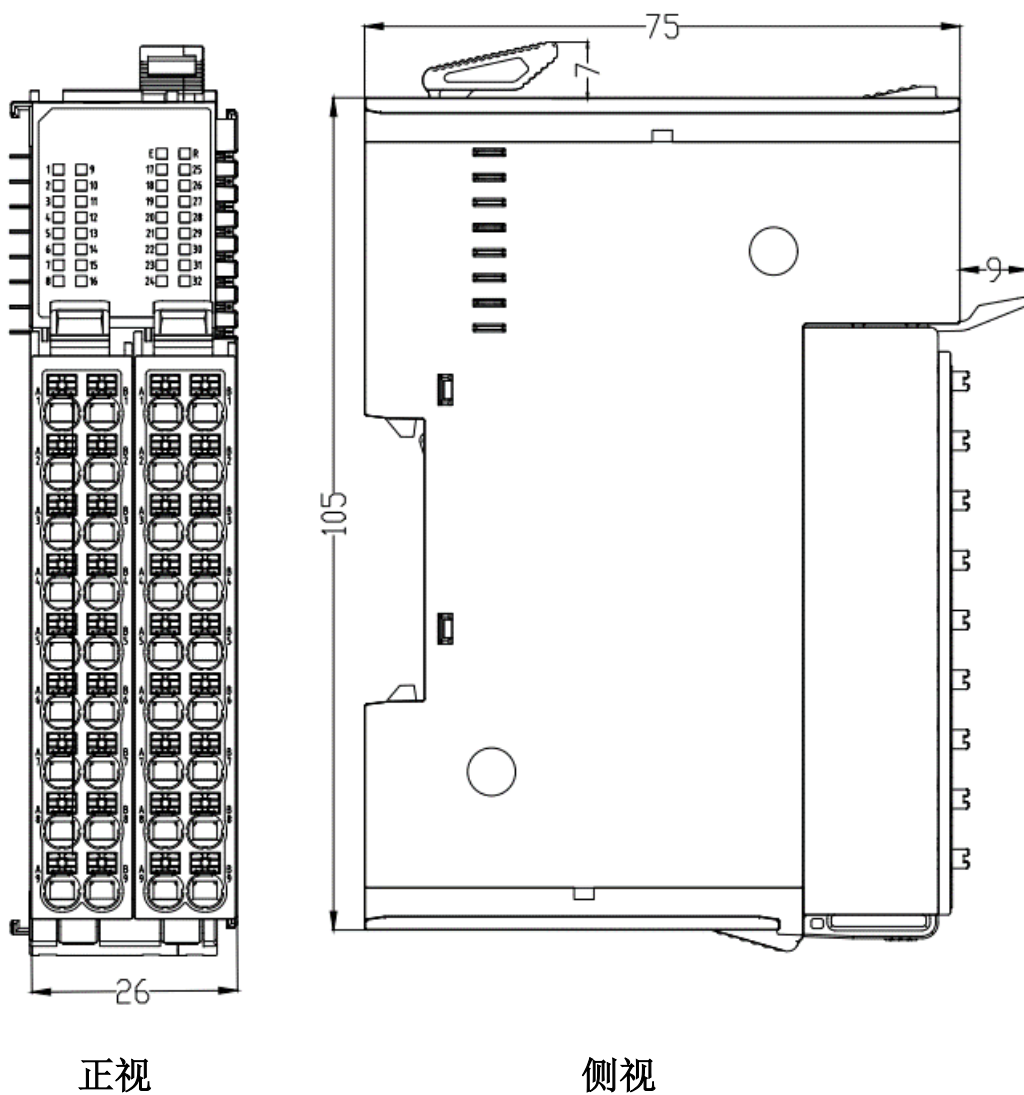
订货号	WD20-R223
尺寸	
宽度	26 mm
高度	105 mm
深度	75 mm
重量	
重量, 约	260 g

- ✓ 在任何情况上都不要超过技术数据中的最大电流、最大电压及最大功率使用，超过此限定值将会造成设备损坏或不可控的情况发生。

6 尺寸

6.1 外形尺寸

继电器输出模块 RQ 8x230VAC 2A ST NO 尺寸图 (单位: mm):



正视图

侧视图

A 注意事项

A1 输出短路

输出信号不可长时间短路，建议在输出回路上增加额定容量的可熔断保险丝。

A2 高负载应用

整个模块为高输出负载应用时，请不要使用模块的 A9 和 B9 进行电源级联，过多的级联可能造成超过最大电流。

A3 电源端子

电源接线端子 A9 和 B9 单个输入的最大额定电流为 8A。